



**TAKAVVATTNING
MED KLASS**





Många droppar blir mycket vatten

Varje millimeter regn motsvarar en liter vatten per m². 20 millimeter på ett dygn blir 20 liter per m². Har du ett tak på 150 m² blir det 3 000 liter vatten att ta hand om. Ett skyfall på 50 millimeter regn ger på samma tak 7 500 liter att hantera på en enda timme!

Takavvattning handlar om att skydda ditt hus mot vatten och framförallt att leda bort vattnet från huset och husgrunden. Ibland släpps regnvattnet från stuprören ut direkt på marken intill husväggen. Följden blir att sockeln och källarväggen ständigt utsätts för stor fuktpåverkan. Detta ökar risken för mögelangrepp och fuktskador i grund och källarväggar. Wijo takavvattning är ett system utvecklat för att du enkelt ska kunna avleda regn och smältvatten på ett effektivt sätt. Rätt dimensionerat och installerat innebär detta att Wijos takavvattning minimerar risken för vatten- och fuktangrepp på fasader, sockel och grund.

Wijo erbjuder ett komplett system för takavvattning. Sortimentet omfattar allt från material till tillbehör och detaljer för alla sorters tak och takbeläggningar. Wijos system är både funktionellt och lättmonterat. Det är dessutom ett ekonomiskt och snyggt alternativ. Du har åtta olika färger att välja mellan så att du säkert hittar något som passar just ditt hus. Produkterna tillverkas av högkvalitativ stålplåt med en tålig ytbeläggning för lång livslängd.

Med Wijos takavvattning kan du koppla av när det regnar!

” Wijo är ett företag vars affärsidé är att tillverka takavvattningssystem. I jämförelse med våra konkurrenter är vi relativt små. Småskaligheten försöker vi dock utnyttja till din fördel. Hos oss är kunden och kundens önskemål alltid nära den slutliga produkten. Därför kan vi snabbt reagera på marknadens behov och erbjuda ett väl anpassat produktsortiment samt tjänster baserade på innovationer, kostnadseffektivitet och erfarenheter.

Det senaste resultatet av vår produktutveckling är en ny ställbar rännkrok till vårt takavvattningssystem. En unik produkt som väsentligt förenklar montagearbetet. Icopals ställbara rännkrok är den enda krok på marknaden där krokens vinkel ställs in på marken innan den skruvas fast på takfotsbrädan. En fördel som gör vårt takavvattningssystem ännu attraktivare. Precis som tidigare får du också högsta kvalitet, lång livslängd och vacker finish. Självklarheter när du väljer takavvattning från Wijo. ”

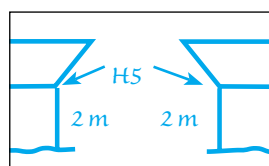
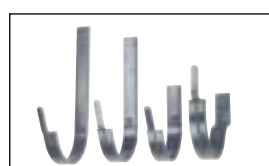
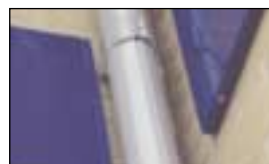


Innehåll

I denna broschyr har vi samlat allt du behöver veta om Wijos takavvattning, från beskrivning av systemet och färgerna till en komplett översikt av de ingående produkterna och tillbehören.

I slutet finns en enkel guide för val av rätt rännkrok till ditt tak och en heltäckande monteringsanvisning av hela takavvattningssystemet. Där finns också goda råd om vad du bör tänka på innan du köper ett takavvattningssystem och hur du kan förbereda dig för att få bästa möjliga hjälp hos din återförsäljare.

Sid 2.	Inledning
Sid 3.	Innehållsförteckning
Sid 4-7.	Wijos takavvattning, beskrivning, egenskaper
Sid 8-9.	Wijo Aluzink
Sid 10-11.	Färgsortiment
Sid 12-13.	Dimensionering och systemets komponenter
Sid 14.	Val av rännkrok
Sid 15-19.	Monteringsanvisning
Sid 20-22.	Wijos takavvattningssystem, delar och tillbehör
Sid 23.	Att tänka på vid köp



Wijo takavvattning

– säker funktion och vackert utseende

Wijo takavvattning är ett komplett program för effektiv takavvattning av alla typer av byggnader. I systemet ingår allt du behöver för ett färdigt resultat. Det är ett väl genomtänkt system med hög kvalitet i alla detaljer. Därför kan du lita på att du får produkter som tål vårt tuffa nordiska klimat och som går snabbt och lätt att montera. Wijo takavvattning har lång livslängd och är praktiskt taget underhållsfritt.

Skapa din egen stil på huset

Takavvattningen har inte bara en praktisk funktion. Den är också en synlig del av husets fasad och påverkar husets karaktär. Därför är vi noga med att alla delar har hög finish som ger ett snyggt och prydligt slutresultat. För att ytterligare komplettera stilen på ditt hus kan du välja mellan åtta olika färger. Det ger dig stora möjligheter till individuell utformning av husets yttre. Du kan till exempel välja en diskret stil och låta hängrännorna smälta samman med bakgrundsfärgen. Eller varför inte låta takav-

vattningen bli en häftig färgaccent som ger liv åt fasaden eller matchar färgen på t ex fönstren. Låt fantasin flöda och skissa på olika alternativ.

Åldras vackert och likvärdigt

En fördel med Wijos system är att alla delar tillverkas av samma material. Det innebär att rännkrokan åldras likadant som hängrännorna utan kulörförändringar. Det ger ett enhetligt och vackert utseende år efter år.

Hög service och snabba leveranser

Väljer du Wijo takavvattning väljer du också en stor och pålitlig leverantör. Våra återförsäljare finns representerade i hela landet och oavsett var du bor får du snabba leveranser direkt till ditt hem, i rätt tid. I vår service ingår också lättförståeliga anvisningar som visar vägen till ett perfekt resultat. Dessutom får du 10 års produktgaranti. Kan det bli bättre?





Miljöinformation

Wijo takavvattning tillverkas av stålplåt som är ett material med miljömässiga fördelar. Produktion av vårt takavvattningssystem medför inte några utsläpp till vare sig vatten, luft eller mark. Materialet avger inte några skadliga emissioner under den tid produkten används. När produkterna är uttjänta eller ska bytas kan stålet återvinnas.

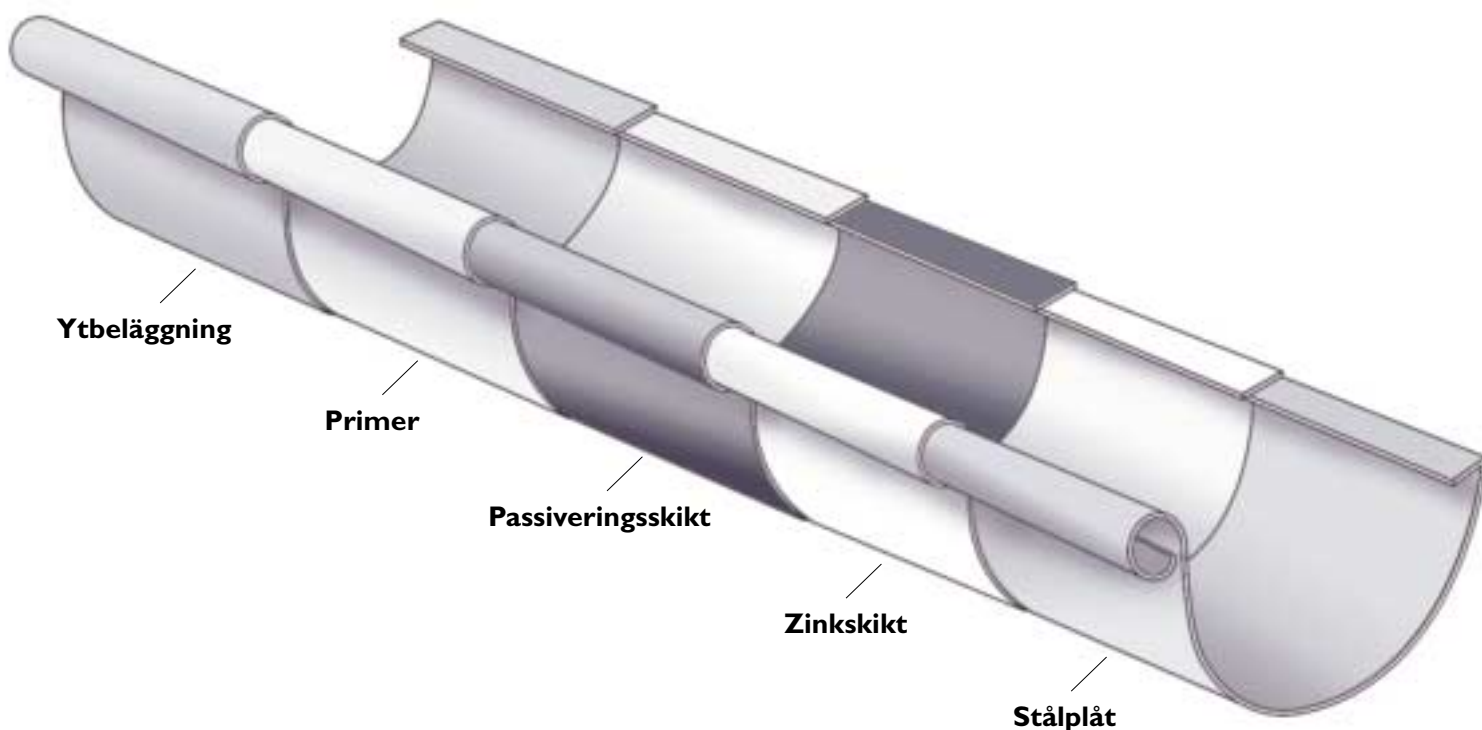
Ytbeläggningen gör att vi inte behöver lackera några detaljer. Därmed undviker vi den inverkan på natur och miljö som lackering kan medföra. Ytbeläggningen kan inte återvinnas utan förbränns vid återvinning av stålet. Detta sker under kontrollerade former i godkända återvinningsanläggningar.

Tåligt material utan underhåll

Wijos takavvattningssystem tillverkas i en av Europas modernaste produktionsanläggningar vilket gör att vi kan säkerställa en hög och jämn kvalitetsnivå. Grundmaterialet är varmförzinkad stålplåt som beläggs med ett starkt och skyddande ytskikt. Detta är ett idealiskt material för det slitaget som ett vattenavrinningsystem utsätts för i form av vatten, luft, solstrålning, löv och smuts. Beläggningen har också mycket bra glans och kulörhållning och skyddar mot rost. Dessa egenskaper gör att Wijo takavvattning håller sig snyggt och fräscht i många år samtidigt som det inte kräver något underhåll. Det enda du behöver göra är att rensa rännorna från löv och kvistar och tvätta dem vid behov.

Enkel och säker montering

Fördelarna med ett komplett system är att alla delar är tillverkade för att passa ihop så att monteringen går snabbt och enkelt, samtidigt som tätheten i skarvar och anslutningar blir bästa möjliga. Våra rännkrokar är framtagna för att fungera säkert och förenkla arbetet. När krokarna är fastskruvade läggs hängrännan på plats och fixeras med låsblecket som viks över kanten. Tack vare låsblecket ökar säkerheten och rännan tål trycket från exempelvis en stege.



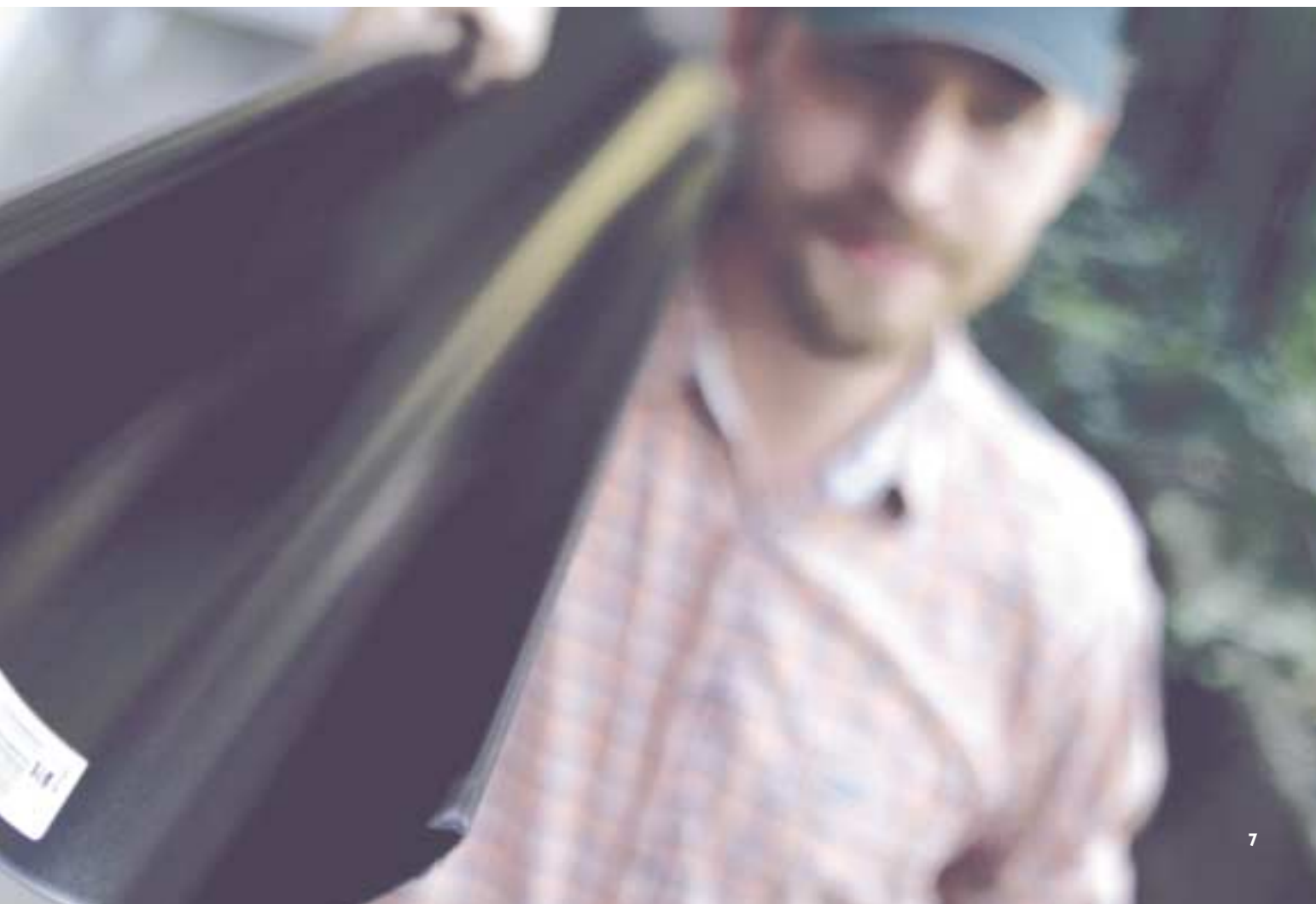
Ställbar rännkrok

Vår senaste nyhet är en ställbar rännkrok till vår 125 mm ränna som kan anpassas efter olika vinklar på takfotsbrädan. Fördelen med Wijos ställbara rännkrok är att vinkeln ställs in på marken innan den skruvas på plats. Detta gör att man slipper bocka rännkrokarna manuellt vilket spar tid. Rännkroken har fasta lägen för vinklarna 0, 7, 14, 18, 22, 27 och 38°. Givetvis har vår ställbara rännkrok samma fina finish med ett låsbleck som viks över kanten och fixerar rännan.

Tryggt med Europastandard

Wijos takavvattningssystem tillverkas enligt Europastandard EN 612 och EN 1462. Det är viktigt att veta för dig som kund. Väljer du ett specialsystem vet du aldrig vad som händer i framtiden. Med produkter enligt Europastandarden riskerar du inte obehagliga eller dyra överraskningar om någon detalj behöver bytas ut i framtiden. Det innebär att våra produkter mycket väl kan användas i andra system anpassade efter Europastandarden.

I ett sådant befintligt system kan du alltså byta till Wijo takavvattning efterhand som äldre delar behöver bytas ut.





Wijo Aluzink® – tidlöst och modernt



Wijo Aluzink har en kärna av varmförzinkad stålplåt för styrkans skull och beläggningen ger ett effektivt rostskydd. Alla delar och tillbehör finns med Aluzinkbeläggning så att du får ett vackert och enhetligt takavvattningssystem. Väljer du Wijo Aluzink får du ett väl beprövat och vackert takmaterial. På köpet får du 15 års produktgaranti.

Wijo Aluzink är en speciell ytbeläggning som ger ett klassiskt och tidlöst utseende, samtidigt som det är ett exklusivt material med modern kvalitet och funktion. Blandningen av aluminium och zink ger en vacker patina som liknar gammeldags zinkrännor. Skillnaden är främst att priset är betydligt vänligare för plånboken. Men även hållbarheten och den smidiga monteringen är fördelar som gör detta till ett mycket konkurrenskraftigt alternativ.



*Varumärket Aluzink ägs av Arcelor FCS.

Vilken färg väljer du?

Stil och smak är olika och trender kommer och går. Därför finns Wijo takavvattning i åtta olika färger, det ger dig stor valfrihet. Färgkoderna visar närmaste RAL respektive NCS-nummer. Av trycktekniska skäl kan vi inte garantera att färgerna ser exakt likadana ut i verkligheten. Kontakta eller besök din återförsäljare för ett varuprov.



Brun: RAL 8028

NCS S 7010-Y70R

Röd: RAL 3009

NCS S 5040-Y80R

Svart: RAL 9005

NCS S 9000-N

Grå: RAL 7011

NCS S 7005-B20G



Zinkgrå: RAL 7040

NCS S 3502-B

Vit: RAL 9002

NCS S 1002-G50Y

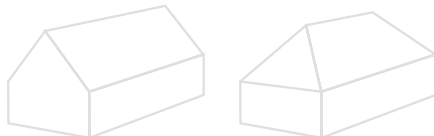
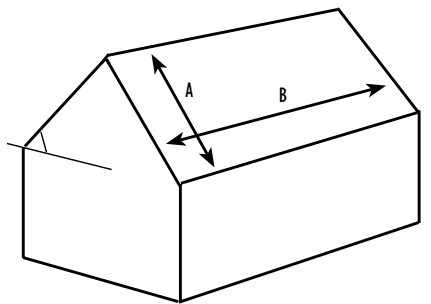
Silvermetallik: RAL 9006

Aluzink: RAL 9006





Dimensionering av Wijo takavvattning



Sadeltak

Valmat tak



Vinkeltak

Wijos takavvattningsystem har tre olika dimensioner på hängränorna: 150, 125 och 100 mm, där 125 mm är den mest förekommande dimensionen. Stuprören finns i dimensionerna: 110, 100, 90 och 75 mm, med 90 mm som den vanligaste.

Ett takavvattningsystem måste dimensioneras med hänsyn till takets storlek eftersom det påverkar mängden vatten som måste transporteras bort. I tabellerna nedan ser du vilken dimension som passar för olika taktyper.

För att kunna bestämma dimensionen på ditt takavvattningsystem, måste du först mäta hur stor takyta ditt hus har. Mät takets längd och bredd och multiplicera dessa för att få fram arean. Har du ett valmat tak eller vinkeltak får du lägga samman alla takytorna för att få den totala takytan, som belastar hängränorna och stuprören. När du fått fram din takarea kan du enkelt se i tabellen vilken dimension du behöver på hängränor och stuprör.

Hängrännor – diameter vid taklutning $\alpha < 45^\circ$

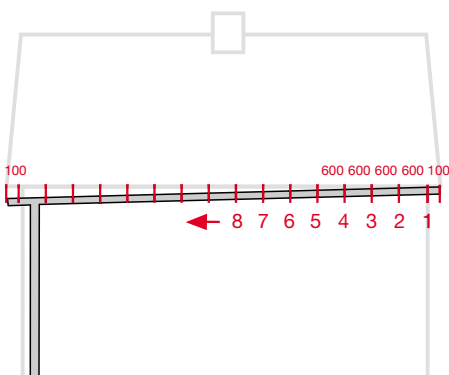
Nominell diameter (mm)	100	125	150
Max takarea per stuprör (A x B)	50 m ²	50-100 m ²	100-200 m ²

Not: Hängrännan skall ha en lutning av 3-5 mm/meter längs takfoten.

Stuprör - diameter vid taklutning $\alpha < 45^\circ$

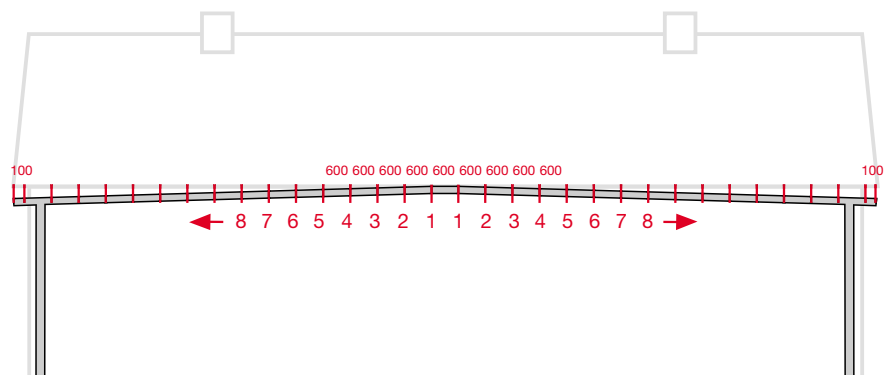
Nominell diameter (mm)	75	90	100	110
Max takarea per stuprör (A x B)	50 m ²	50-100 m ²	100-150 m ²	150-200 m ²

Not: Vid taklängder längre än 10 m krävs normalt två stuprör.



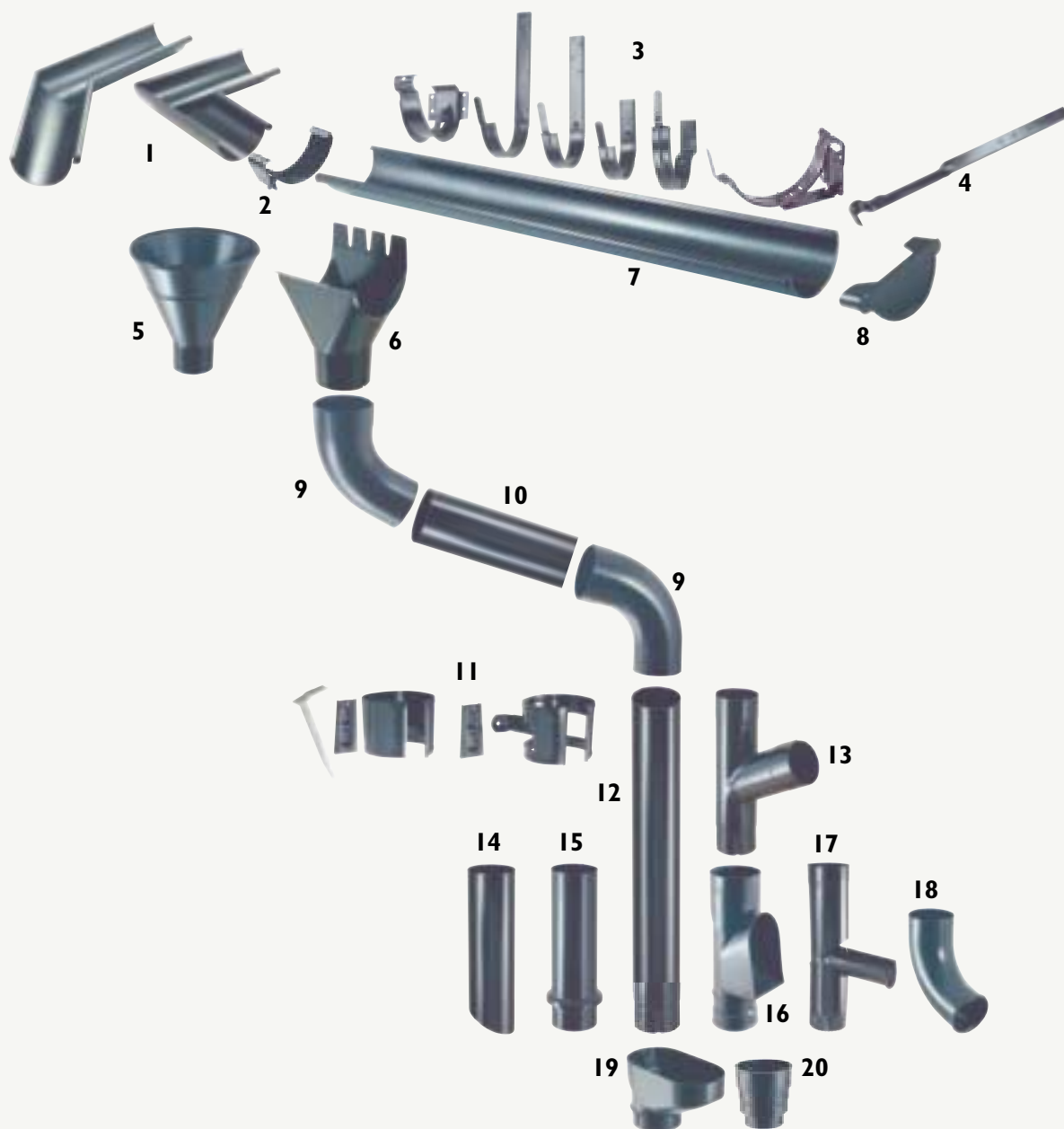
Huslängd upp till 10 meter = 1 stuprör

Rännkrokarna placeras med 60 cm mellanrum och med fall. Första och sista rännkrok monteras ca 10 cm från respektive rännkant. Är huset upp till 10 meter görs fallet åt ett håll. På längre hus görs dubbelfall,



Huslängd 10-20 meter = 2 stuprör

d v s man gör en högsta punkt mellan två stuprör (total längd 20 m) och låter rännan falla från högsta punkten mot de båda stuprören (Se även monteringsanvisning sid 15, Montering av rännkrok).



Systemets komponenter

- | | | |
|--------------------|------------------|---|
| 1. Rännvinklar | 8. Ränngavel | 15. Brunnsutkastare |
| 2. Rännskarv | 9. Rörvinklar | 16. Självrensande renstratt Lövis (plast) |
| 3. Rännkrokar | 10. Mellanstycke | 17. Fällbar utkastare |
| 4. Stagband | 11. Rörsvep | 18. Utkastare |
| 5. Vattenkupa | 12. Stuprör | 19. Renstratt (plast) |
| 6. Omvinkningskupa | 13. Grenrör | 20. Muff till renstratt (plast) |
| 7. Hängränna | 14. Påskjutsrör | |

Montering av Wijo takavvattning

Val av rännkrok

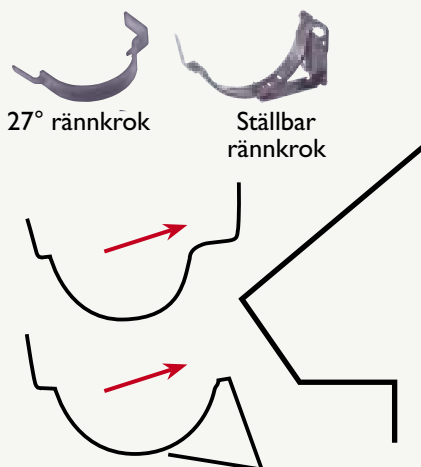
Nedanstående lathund är en generell hjälp vid val av rännkrok.

1. Montage på tak:



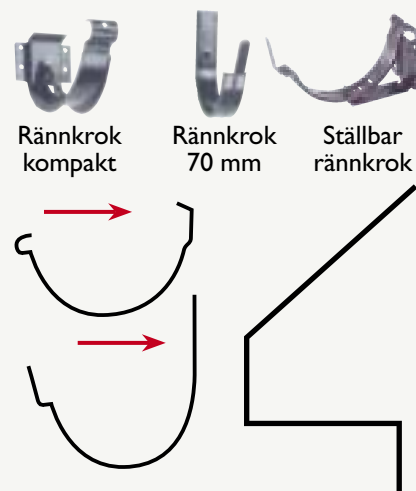
160 och 210 mm rännkrok används vid montage på tak. (Bockas beroende på taklutning). OBS! 160 mm kan används vid taklutning upp till ca 18°, medan 210 mm kan användas vid större lutningar.

2. Montage på takfotsbräda:



Ställbar rännkrok passar alla lutningar mellan 0–38°. Vid taklutning ca 27° finns även fast 27° rännkrok.

3. Montage på Takfotsbräda i lod:



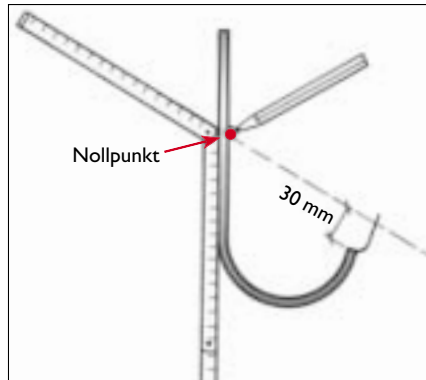
70 mm rännkrok, kompaktkrok eller ställbar rännkrok används för montage på takfotsbräda i lod.



Bockning av långa rännkrokar



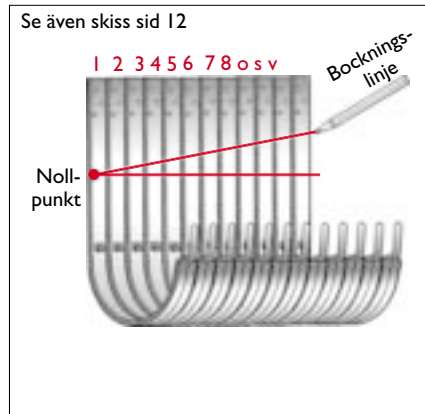
Bestäm takets lutning för att kunna bocka den första rännkroken rätt. Lägg en tumstock längs taket och låt den hänga lodrätt nedåt (kontrollera med vattenpass).



Överför tumstockens vinkel till ett papper och rita en förlängd linje av taket. Lägg en rännkrok mot den vertikala linjen på pappret och placera den så att rännkrokens spets hamnar 30 mm under den tänkta taklinjen.



Den förlängda taklinjens skärningspunkt på rännkroken är det första bockmärket, den så kallade 0-punkten. Lägg de andra rännkrokarna på rad intill den du har markerat med 0-punkten och dra ett horisontellt streck från den första till den sista rännkroken. På den sista rännkroken sätter du ett märke ovanför 0-punktslinjen, så många mm som hängrännan ska luta. Dra sedan ett streck mellan detta märke och 0-punkten. Du har nu fått fram samtliga rännkrokars bockpunkt. Bockning av krokarna görs bäst med hjälp av krokbockare.



Se även skiss sid 12

Lutning av hängrännan

Hängrännan ska ha en lutning på 3-5 mm per meter längs takfoten under förutsättning att takfoten är horisontell. Kontrollera detta med hjälp av ett vattenpass. Om takfoten inte är horisontell måste detta kompenseras vid beräkning av lutningen. Korta krokar skruvas fast i takfotsbrädan. Lutningen fås genom att krokarna monteras på olika höjd. Vid taklängder upp till 10 m monteras första och sista krok 10 cm in från takets kant. Fäst ett snöre mellan krokarna. Kontrollera lutningen, 3-5 mm per meter. Med hjälp av snöret monteras övriga krokar. Vid större taklängder påbörjas monteringen från mitten.

Montering av rännkrok



Rännkrokarna monteras med maximalt 60 cm centrumavstånd. Första och sista rännkrok monteras 10 cm från respektive rännkant.



Fasta krokar: Bockas till rätt vinkel och skruvas fast. För rätt längd på kroken se guiden ovan. 70 mm rännkrok och kompaktkrok används endast på takfotsbräda i lod och behöver inte bockas.



Ställbar rännkrok: Mät upp takfotsvinkeln. Fixera kroken i rätt läge med läsblecket. Prova att vinkeln stämmer genom att hålla kroken mot takfotsbrädan. Därefter ställer du in övriga krokar. Sen är det bara att montera krokarna och rännan som vanligt. Ställbar rännkrok kan även användas på takfotsbräda i lod.

Montering av omvinkningskupa på hängränna



Markera på hängrännan var stupröret ska sitta.



Såga två sneda snitt så att öppningen blir ca 10 cm.



Är man van att arbeta i plåt går det även bra att klippa med en plåtsax.



Vik ner hängrännans hållkanter i omvinkningskupan för bra avrinning. Placera omvinkningskupan över hålet och se till att den vikta kanten på kupan sticks in i rännans vulst.



Pressa kupan mot rännan och lås fast den med bakkantens öron.

Montering av rängavel



Montera rängaveln genom att vrida in den i rännans plåtkant och lägg på en sträng plåtkitt.



Tryck ned rängaveln i rännan och slå den på plats.



Rängavel Universal. Den plåtkant som ej behövs kan om så önskas vikas bort i den befintliga brottanvisningen. Jämna till kittet.

Skarvning av rännor och rännvinkel

Skarvsätt 1 – rännor med hjälp av rännskarv



Vid skarvning av rännor hakas först rännskarvens bakkant om rännorna.



Därefter läggs frambygeln över rännans plåtkant. Sedan pressas bygeln ner.



Lås med den lilla tungan.

Skarvsätt 2 – rännor och rännvinkel



Rännorna kan även fasas ihop. Vik upp plåten (se pil 1) med en tång. Skjut i nästa rännlängd som pil 2 visar. Överlappet ska vara ca 5–10 cm. Lägg en sträng med plåtkitt i skarven. Tänk på lutningen. Den ränna som är närmast stupröret ska ligga underst.



Därefter viker du ner rännan i den andra rännan. Vik tillbaka plåten så att du låser rännorna.

Montering av rännor



Rännorna läggs på plats och fästs i rännkrokarnas bakkant.

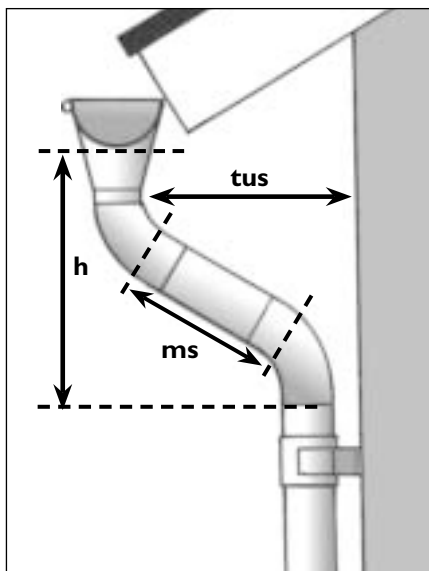


Man skarvar ihop rännorna på marken eller när du lägger dem på plats i rännkrokarna. Se ovan.



Till sist viker du över krokens låsbleck som fixerar rännan.

Montering av rörvinkel, takutsprång och mellanstycke



Börja med att mäta måttet tus. Tabellerna visar hur långt mellanstycket ska vara för 60° respektive 70° rörvinkel och olika takutsprång. Mellanstycket kan med fördel sågas utav stupröret.

tus = takutsprångets längd
h = avstånd från rännans underkant till rörvinkelns slut
ms = mellanstyckets längd

Sätt ihop delarna.

tus	200	300	400	500	600	700	800
ms	100	210	330	450	550	670	800
h	440	500	560	630	690	750	820

Rörvinkel 60°

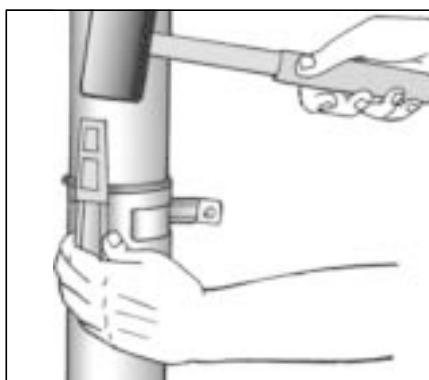
tus	200	300	400	500	600	700	800
ms	0	140	240	350	460	560	670
h	380	420	460	510	560	610	660

Rörvinkel 70°

Montering av svep och stuprör



Stuprörssvep fästs mot väggen strax under den färdiga böjen. Nästa svep sätts rakt under det första. Högst 2 meter mellan varje svep.

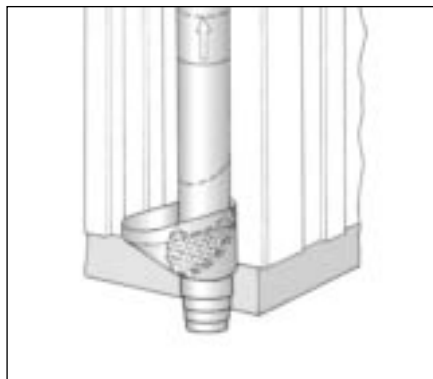


Montera hela stupröret. Tryck ihop svepen och slå fast kilarna med hjälp av en träbit eller gummi klubba.

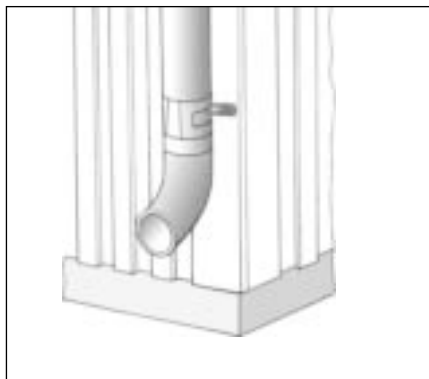


Rörsvep för fastsättning i trä respektive sten. Rörsvep för trä kan även användas i sten med hjälp av plugg och skruv.

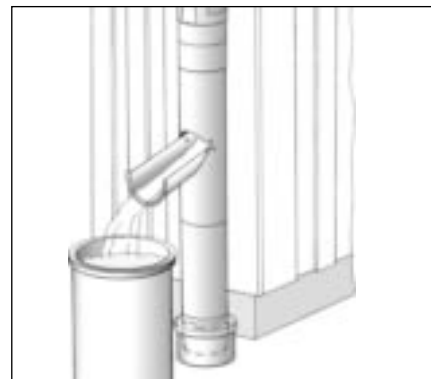
Montering av vattenavledning



Vid anslutning till dagvattenledning monteras ett påskjutsrör och en rensträtt, alternativt en brunnsutkastare.



För att enbart leda ut vattnet på marken monteras en utkastare.

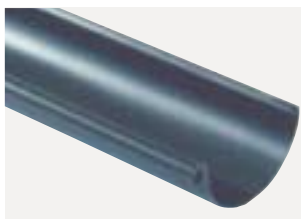


Ska regnvattnet samlas upp monteras en fällbar utkastare samt till exempel en brunnsutkastare för anslutning till markavloppet.



Ett komplett system för smidig montering

Se prislista för kompletterande information.



Hängränna

Hängrännan monteras med rännkrokar med ca 60 cm mellan varje krok. Längder upp till 6 meter.

D nom (mm)
100, 125, 150



Rännvinkel 90°, inner och ytter

Obs! Ange inner eller ytter. Innervinkel används i innerhörn, yttrevinkel i ytterhörn.

D nom (mm)
100, 125, 150



Rännvinkel 45°

Vinkel med annat gradtal offereras separat. Används exempelvis runt burspråk.

D nom (mm)
100, 125, 150



Ränngavel universal

Kan användas både på höger och vänster sida.

D nom (mm)
100, 125, 150



Rännskarv

Rännornas ändkanter ska ligga dikt an. Rännskarven placeras i mitten.

D nom (mm)
100, 125, 150



Rännkrok Kompakt

D nom (mm)
100, 125



Rännkrok Snabb & Säkert

Finns som standard samt med 27° vinkel.

D nom (mm)
100, 125, 150
L (mm)
210, 160, 70



Rännkrok ställbar

Fasta lägen för vinklarna 0, 7, 14, 18, 22, 27 och 38°. Vinkeln ställs in före montering av kroken. Finns endast för den mest förekommande rännan 125 mm.

D nom (mm)
125



Rännkrok

D nom (mm)
100, 125, 150
L (mm)
210, 160, 70



Omvikningskupa

D nom (mm)
100-75 100-90
125-75 125-90 125-100
150-100 150-110



Vattenkupa

Används på tak med fotränna.

D nom (mm)
75, 90, 100, 110



Stuprör

Längd: 2 - 6 meter.

D nom (mm)
75, 90, 100, 110



Rörvinkel

D nom (mm)	Vinkel
75*	60°, 75°
90*	60°, 75°
100	60°
110	60°



Utkastare

D nom (mm)
75, 90, 100, 110



Mellanstycke

Finns i längd 0,5 och 1 meter.

D nom (mm)
75, 90, 100, 110



Rörsvep

för trä eller sten

För fastsättning i trä respektive sten.

D nom (mm)
75, 90, 100, 110

* Under 2005 endast 70°



Påskjutsrör

För anslutning mellan stuprör och rensträtt.

D nom (mm)
75, 90, 100



Brunssutkastare

Anslutningsrör mellan stuprör och markavlopp.

D nom (mm)
75, 90, 100, 110



Grenrör

Vinkel ut 60°

D nom (mm)	Vinkel
75	60-75°
90*	60°
100	60°
110	60°
* Fr o m 2005 90 mm endast 70°.	



Fällbar utkastare

För uppsamling av regnvatten.

D nom (mm)
75, 90, 100



Lövis, självrensande rensträtt

För uppsamling av löv.



Rensträtt

Förhindrar att löv och kvistar kommer ner i markavloppet.



Muff till rensträtt

Universell övergång mellan rensträtt och rör till markavlopp.



Stift

För fastsättning av rörsvep i sten.

L (mm)
125, 150, 175, 200, 250

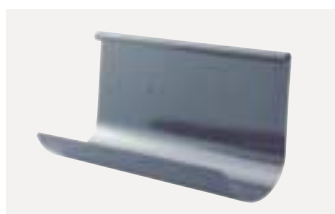


Stagband

Komplement till rännkrok. Stagar upp rännan där den utsätts för hård belastning.



Krokbockare



Överspolningsskydd, rakt



Överspolningsskydd, vinklat



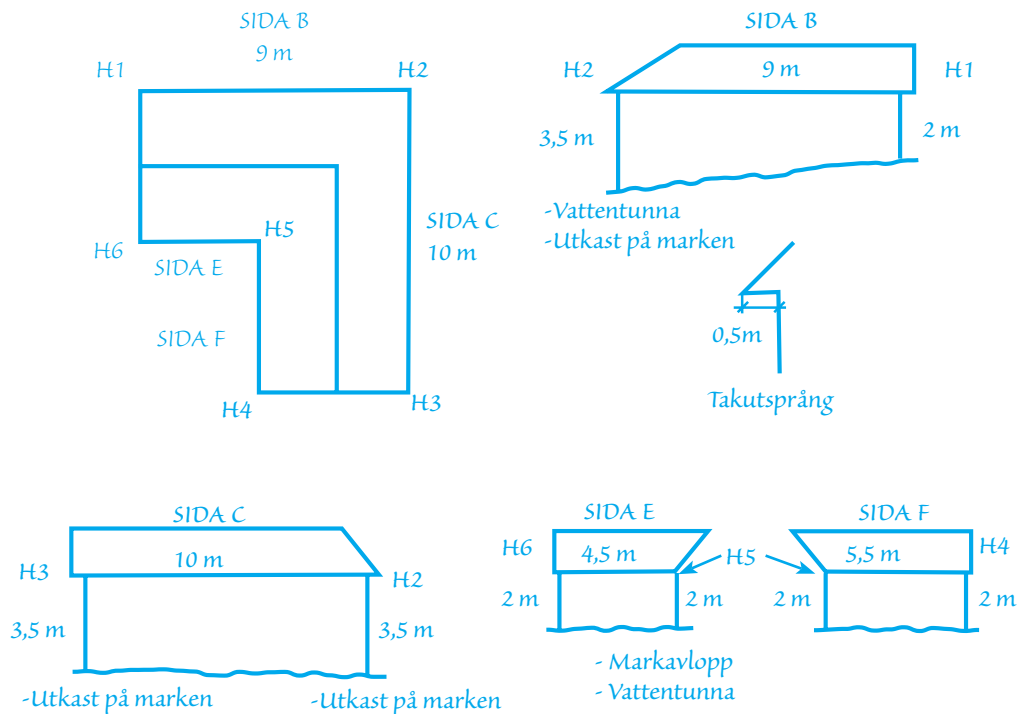
Att tänka på vid köp av ett takavvattningssystem

En enkel skiss av huset och några nyckelfakta är bästa sättet att planera monteringen av ett nytt takavvattningssystem. Ta med skissen till återförsäljaren så får du hjälp med att sätta samman de delar du behöver.

Nyckelfakta vid köp av takavvattningssystem:

Namn/Adress: Anders Ränna, Vattenvägen 3, Hängränneby

Tel bostad/arbete: 0997-87822, 0997-87866



- Hur långa är de taksidor där hängrännor behövs? OBS! Mät inte hussidan, utan takets längd.**
 $9 + 10 + 5,5 + 4,5 = 29 \text{ m.}$
- Hur många hörn på huset finns det där hängrännor behövs på varje sida?**
2 st.
- Hur många av dessa hörn är inner- respektive ytterhörn?**
1 st innerhörn, 1 st ytterhörn.
- Finns det hörn med andra vinklar än 90°?**
Nej.
- Finns markavlopp, eller ska vattnet kastas ut på marken?**
Markavlopp finns till hörn H6, övriga ställen ska vattnet kastas ut på marken.
- Vill du kunna samla vatten i tunna?**
Ja.
- Finns det lösningar för vattenuppsamling i form av fotränna på taket (vanligt på äldre plåttak)? Ange var dessa sitter.**
Nej.
- Hur högt är det mellan takkanten och marken där stuprör behövs?**
 $H1 = 2 \text{ m, } H3 = 3 \text{ m, } H4 = 2 \text{ m, } H6 = 2 \text{ m.}$
- Hur stort är takutsprånget (tus) räknat från husväggen till takets ytterkant där stuprör ska placeras?**
0,5 m.
- Är det trä, tegel eller betong där stuprören ska fästas i huset?**
4 st betong, 4 st trä.
- Finns hammare, tumstock, såg, skruvmejsel, lina och rännbocksmaskin (kan ofta lånas av försäljaren) att tillgå?**
Inte rännbocksmaskin.



WIJO

Box 26, 893 21 Bjästa,

Besöksadress: Ariavägen 2, Bjästa

Tel 0660-26 65 80, Fax 0660-22 13 20

e-mail: info@wijo.se

www.wijo.se



**TAKAVVATTNING
MED KLASS**